

Exhibit 11 to the Request for Inter Partes Re-examination of

In re Patent No: 6,344,791

Issued: February 5, 2002

Applicant: Brad A. Armstrong

Title: Variable Sensor with Tactile Feedback

(19) 日本国特許庁 (J P)

(12) 公開特許公報 (A)

(11) 特許出願公開番号

特開平7-112073

(43) 公開日 平成7年(1995)5月2日

(51) Int.Cl. ⁶	識別記号	庁内整理番号	F I	技術表示箇所
A 6 3 F 9/22		F		
G 0 6 F 3/02		E		

審査請求 有 請求項の数 4 O L (全 6 頁)

(21) 出願番号 特願平5-258518

(22) 出願日 平成5年(1993)10月15日

(71) 出願人 000105637

コナミ株式会社

兵庫県神戸市中央区港島中町7丁目3番地の2

(72) 発明者 山岡 武吾

神戸市中央区港島中町7丁目3番地の2

コナミ株式会社内

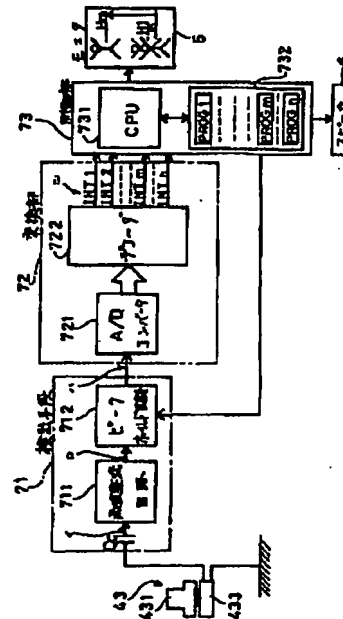
(74) 代理人 弁理士 小谷 悦司 (外3名)

(54) 【発明の名称】 テレビゲーム機

(57) 【要約】

【目的】 操作部の小型化と部品点数の軽減を図ると共に、キャラクタに所望の量だけ動作変化を付与できる操作性の良いテレビゲーム機を提供する。

【構成】 遊技者が操作する押圧部材431、押圧力の強さをレベル電圧に変換する圧電素子433、このレベル電圧から電圧レベル等を検出する検出手段71、この電圧のレベルに応じて対応付けられたINT信号を出力する変換部72、このINT信号にそれぞれ対応付けられた量の動作変化をキャラクタに行なわせる制御部73、及び制御部73の画像信号によりゲーム画面を表示するモニタ5を備える構成とした。



【特許請求の範囲】

【請求項1】 本体操作面に押圧操作可能に設けられ、押圧に応じて表示画面上のキャラクタに動作変化を与えるテレビゲーム機において、押圧操作に応じて変位する押圧部材と、上記押圧部材へ付与される殴打力に対応したレベル電圧を発生する圧電素子と、上記圧電素子の発生電圧から、操作タイミングと電圧レベルを検出する検出手段と、上記検出手段からの操作タイミングに同期して上記キャラクタに動作変化を与えるとともに、上記電圧レベルに応じて上記動作変化の量を変更する動作制御手段とを備えたことを特徴とするテレビゲーム機。

【請求項2】 上記圧電素子は、上記本体内であって、上記押圧部材の変位範囲内に固設されることを特徴とする請求項1記載のテレビゲーム機。

【請求項3】 請求項2記載のテレビゲーム機において、流体が封入された袋体からなる押圧力伝達部材が、上記圧電素子と上記押圧部材との間に介設されることを特徴とするテレビゲーム機。

【請求項4】 上記動作制御手段は、キャラクタの動作中、上記検出手段へ禁止信号を出力し、上記検出手段はこの禁止信号が出力されている間、電圧レベルの検出動作を行なわないことを特徴とする請求項1、2、または3記載のテレビゲーム機。

【発明の詳細な説明】

【0001】

【産業上の利用分野】 本発明は、遊技者の操作に応じてキャラクタに移動やシューティング等の動作に変化を与えるテレビゲーム機に関するものである。

【0002】

【従来の技術】 従来のテレビゲーム機において、通常、1回の操作で動作させられるキャラクタの動作量は一定の場合が多かった。そのため、動作量を変化させることが必要な場合、スイッチの押圧時間の長さを変える、あるいは予め動作量が設定されているスイッチを複数個取り付け、どれかのスイッチを選択して押すことによって動作量を変更されるような制御形式が採用されていた。

【0003】

【発明が解決しようとする課題】 キャラクタのある動作の変化量を複数のスイッチで変更する上記のような制御形式においては、スイッチが装着される操作部取付スペースを大きくすることが必要となる。また、上記の制御形式においては、動作量を変更するのにスイッチの押圧時間を長い目にする、あるいは所望の動作量に設定されたスイッチを選択して押すなどの操作が必要となるため、余計な時間が掛かってキャラクタの素早い動作に合わせて好適なタイミングで操作することが困難であった。

【0004】 本発明は、上記のような問題点に鑑みてなされたものであり、上記操作部の小型化と部品点数の軽減を図ると共に、キャラクタに好適なタイミングで所望

量だけ動作変化を与えることができる操作性の良いテレビゲーム機の提供を目的としている。

【0005】

【課題を解決するための手段】 請求項1記載の発明は、本体操作面に押圧操作可能に設けられ、押圧に応じて表示画面上のキャラクタに動作変化を与えるテレビゲーム機において、押圧操作に応じて変位する押圧部材と、上記押圧部材へ付与される殴打力に対応したレベル電圧を発生する圧電素子と、上記圧電素子の発生電圧から、操作タイミングと電圧レベルを検出する検出手段と、上記検出手段からの操作タイミングに同期して上記キャラクタに動作変化を与えるとともに、上記電圧レベルに応じて上記動作変化の量を変更する動作制御手段とを備える構成とした。

【0006】 請求項2記載の発明は、上記圧電素子が上記本体内であって、上記押圧部材の変位範囲内に固設される構成とした。

【0007】 請求項3記載の発明は、流体が封入された袋体からなる押圧力伝達部材が、上記圧電素子と上記押圧部材との間に介設される構成とした。

【0008】 請求項4記載の発明は、上記動作制御手段が、キャラクタの動作中、上記検出手段へ禁止信号を出力し、上記検出手段はこの禁止信号が出力されている間、電圧レベルの検出動作を行なわない構成とした。

【0009】

【作用】 請求項1記載の発明によれば、押圧部材が押圧されると、圧電素子がこの押圧力に応じてレベル電圧を発生し、検出手段がこのレベル電圧から電圧レベル等を検出するため、動作制御手段はこの電圧レベルに応じた量でキャラクタを動作させる。

【0010】 請求項2記載の発明によれば、押圧力により押圧部材が変位されて圧電素子に当接し、この圧電素子には押圧力が付与される。

【0011】 請求項3記載の発明によれば、押圧力により押圧部材が変位されると、この押圧力が押圧力伝達部材によって多少緩和されて圧電素子に付与される。

【0012】 請求項4記載の発明によれば、キャラクタの動作中には動作制御手段が禁止信号を出力するため、検出手段はレベル信号の検出動作を行なわない。

【0013】

【実施例】 図4は、本発明に係るテレビゲーム機の概観図である。このテレビゲーム機1は、本体2に、コインを投入する投入口3、各種操作部が取り付けられる中央前部の操作パネル部4、ゲーム画面を表示するモニター5、ゲーム状況に応じて効果音を発するスピーカ6等を備えている。上記操作パネル部4には、ゲームを開始するスタートボタン41、キャラクタの移動方向を選択するレバースイッチ部42、及び遊技者が押してキャラクタにゲーム内容に応じた、例えば移動、ジャンプ、シュート、射撃等の動作を行なわせる上記押ボタンスイッチ

3

部43が設けられている。

【0014】図1は、上記テレビゲーム機1のブロック構成を示すものである。このテレビゲーム機1は、遊技者によって押圧操作され、その押圧力に対応したレベルの電圧を発生する押ボタンスイッチ部43、このレベル電圧を波形整形する検出手段71、波形整形されたアナログの信号を後述するINT信号に変換する変換部72、このINT信号と同期し、かつ対応した移動等の動作変更をモニタ5上のキャラクタに行なわせる制御部73を備え、この変換部72と制御部73とで前記動作制御手段が構成されている。

【0015】上記押ボタンスイッチ部43は、図2に示すように、操作パネル部4を支持する本体2の操作支持部21に形成された取付口211に嵌挿される筒状本体430と、この筒状本体430内に遊技者により取打乃至押圧され、操作パネル4に対して出投可能に装着された押圧部材431、この押圧部材431に付与された押圧力を多少緩和させる押圧力伝達部材432、この押圧力伝達部材432から付与される押圧力に対応したレベル電圧を発生する圧電素子433、及び操作される前の初期位置に向けて押圧部材431を付勢するコイルスプリング434が設けられている。

【0016】上記押圧部材431は柱状部材からなり、頭部431aとその下部周縁の脚部431bとからなっており、筒状本体430から抜けないようにしてある。押圧力伝達部材432は、液体や空気等の気体を合成樹脂等からなる柱状の袋体内に封入されているもので脚部431bの下面に取り付けられ、この押圧力伝達部材432に上記コイルスプリング434が遊嵌されている。

【0017】上記筒状本体430にはその上端に口部430a、中間位置に押圧部材431の押し込み量を図2の一点鎖線で示す位置に規制する規制部430b、及び下端の圧電素子433の直ぐ上部にコイルスプリング434の抜けを防止する当接部430cが内面に突出して形成されている。

【0018】上記圧電素子433は平板形状を有し、その両面に電極433a、433bを形成してなるものである。この圧電素子433は、筒状本体430の底面430dにおいて上記押圧力伝達部材432と対向する位置に多少の間隙を有し、あるいは接した状態で固定され、上記電極433a、433bにはそれぞれ信号線が接続され、両電極433a、433b間に発生した電圧を検出手段71に送出し得るようになっている。このように構成することで、押圧部材431への押圧力により押圧力伝達部材432が下降して、その下端面が圧電素子433の上面に当接（あるいは衝突）すると、このときの押圧力に対応したレベルの電圧が両電極433a、433b間に取り出されるようになっている。なお、圧電素子433からのレベル電圧は、圧電素子433の振動と残響により発生する交流信号である。

4

【0019】上記検出手段71は、両波整流回路711とピークホールド回路712とを備え、圧電素子433のレベル電圧の信号がカップリングコンデンサCcを介して両波整流回路711に入力されるようになっている。カップリングコンデンサCcは、入力側の直流成分をカットするもので、これにより両波整流回路711には上記押圧力に対応したレベルの電圧成分のみが入力されるようになっている。両波整流回路711はダイオードブリッジ、またはオペアンプ等からなり、入力電圧信号を整流して直流信号に変換するものである。

【0020】ピークホールド回路712は、レベル電圧の信号から最大レベルとなるピーク値をホールドするものである。

【0021】変換部72は、A/Dコンバータ721とデコーダ722とを備えている。このA/Dコンバータ721はアナログ信号をデジタル信号に変換するもので、上記のホールドされたピーク電圧をデジタル値に変換して出力するようになっている。

【0022】デコーダ722は、変換された上記デジタル値をn段階に分割（デコード）し、この各段階に対応付けられたINT信号を制御部73に出力するものである。

【0023】上記制御部73は、ゲームプログラムやゲームのスコア等を記憶するROM、RAMを備え、ゲーム展開を制御するマイクロコンピュータ（以下CPUという）731と、割込みにより読み出される各サブルーチンプログラムPROG1~PROGnを記憶するROM732を有している。これらのサブルーチンプログラムPROG1~PROGnは、モニタ5上の表示キャラクタの移動等、所定の動作変化量を制御するもので、上記の各INT信号にそれぞれ対応付けられている。

【0024】また、制御部73は、サブルーチンプログラムPROG1~PROGnのいずれかが選定された場合、そのプログラム内容に基づいて画像信号を生成すると共に、サブルーチンプログラムPROG1~PROGnの実行中は、検出動作を禁止する禁止信号を上記ピークホールド回路712に出力するようになっている。これにより、サブルーチンプログラムPROG1~PROGnの処理の実行中には、ピークホールド回路712の動作を禁止し、その間に入力される次の押圧操作によるレベル電圧の信号を受け付けなくなっている。更に、この制御部73はゲーム状況に応じてスピーカ6に効果音信号を出力する。

【0025】次に、本発明に係るテレビゲーム機1でバスケットボールゲームを行なった場合の作用を図1、2、3、4に基づいて説明する。なお、図3は主要部の信号を示すタイムチャートである。この場合、レバースイッチ部42は、プレーヤー（キャラクタ）を水平方向に移動させ、押ボタンスイッチ部43は垂直方向に移動、即ちジャンプを行なわせるものとし、またサブルー

チンプログラムPROG1~PROGnは、INT信号を介して大きな値のレベル領域に対応付けられているものほど、大きなジャンプ量となるように予め設定しておく。

【0026】まず、遊技者がコインを投入口3から投入し、スタートボタン41を押すことによりゲームが開始される。遊技者が指や手で押圧部材431を強く押すと、押圧部材431はコイルスプリング434の付勢力に抗しながら図2に示す矢印F方向に移動する。その結果、押圧力伝達部材432の下面が圧電素子433を押圧することとなり、両電極433a、433b間には押圧力の強さに対応したレベル電圧の交流信号が発生する。

【0027】この交流信号はカップリングコンデンサCを通過し、その波形が図3の(イ)に示される状態で両波整流回路711に入力され、この出力側には同図の(ロ)に示す直流信号が出力される。そして、この直流信号のピーク値Vmがピークホールド回路712によってホールドされて、同図の(ハ)に示すように電圧Vmのレベル信号(以下、ピークホールド信号という)となる。このピークホールド信号はA/Dコンバータ721によってデジタルの電圧値Vmに変換され、デコーダ722は、この電圧値Vmを区別することにより図3の(ニ)に示すレベル領域(1~n)のいずれに該当するかを特定すると共に、そのレベル領域に対応付けられているINT信号INTmを出力する。

【0028】制御部73は、入力されたINT信号INTmと対応付けられているサブルーチンプログラムPROGmをROM732から読み出し、このプログラムPROGmで定められた量だけプレイヤーをジャンプさせるように画像信号を生成する。モニタ5は、この画像信号により図1に示すようにプレイヤーが高さHmで高くジャンプするのを表示する。

【0029】このプレイヤーのジャンプ開始から着地までのジャンプ動作の間、制御部73は禁止信号をピークホールド回路712へ送出する。この禁止信号により、ピークホールド回路712はレベル電圧Vmの出力を中断して、次の操作による信号の入力待ちの状態となる。

【0030】次に、押圧部材431が軽く操作されると、ピークホールド回路712でホールドされるピーク値が小さい電圧値V1となり、この結果、デコーダ722から小さな電圧値に対応付けられた制御信号INT1が出力される。この場合、制御部73はこの制御信号INT1に対応付けられているサブルーチンプログラムPROG1を呼び出して画像信号を生成するため、モニタ5の画面にはプレイヤーが高さH1で小さくジャンプするのが表示される。

【0031】なお、本発明に係るテレビゲーム機は、このバスケットボールのゲームの他に、サッカーボール、ボクシング、あるいは戦闘等のゲームにも適用可能であ

り、この場合、押圧力を調整してシュートの強さやパンチ力を多段階に変更することが可能となる。更に、本発明に係るテレビゲーム機をシューティングテレビゲーム機に適用し、遊技者の押圧力の加減によってキャラクターの破壊力等が変更されるようにしてもよく、上記したようなスポーツ関連のテレビゲームに限られるものではない。

【0032】また、上記実施例では、圧電素子433を筒状本体430の底面430dに固定する場合を示したが、この圧電素子433を押圧部材431の下面に固定し、押圧力伝達部材432を底面430dとの間に介在させる構成としてもよい。この構成によると、遊技者が押圧部材431を押して操作を行なうと、圧電素子433は下方に移動し、押圧力伝達部材432を介して筒状本体430の底面430dに当接する。このため、圧電素子433は底面430dから押圧力伝達部材432を介して押圧力が付与され、上記実施例と同様にその電極433a、433b間にレベル電圧が取り出される。圧電素子433の取付位置をこのように設定した場合、押圧部材431と圧電素子433との間の位置合わせが不要となり、押ボタンスイッチ部43の組立が容易になる。

【0033】更に、前記の実施例では、デコーダ722が制御部73と別に設けられる構成としたが、A/Dコンバータ721のデジタルの出力信号を制御部73に直接入力し、デコーダ722の機能を制御部73内のCPU731で実現させるようにしてもよい。

【0034】なお、上記押圧力伝達部材432は押圧部材431と圧電素子433の衝突による破損等を防止するもので、適度な弾力性を有するものであればよく、ゴムや合成樹脂等の固形物でもよい。

【0035】

【発明の効果】請求項1記載の発明によれば、押圧部材の押圧力に対応したレベル電圧を発生する圧電素子を設けると共に、この圧電素子による電圧の電圧レベルに応じてキャラクターの動作変化の量を変更する構成としたため、遊技者の押圧力で所望する動作変化をキャラクターに行なわせることができる。また、このように、ひとつの押圧部材を押圧操作するだけでキャラクターに種々の動作変化を与えることができるため、操作性を大いに向上し得ると共に、本体操作面の省スペース化が図られる。

【0036】請求項2記載の発明は、圧電素子を押圧部材の変位範囲内に固定する構成としたため、圧電素子からの信号線は移動せず、断線等の故障が抑制される。

【0037】請求項3記載の発明は、押圧部材と圧電素子との間に押圧力伝達部材を介する構成としたため、圧電素子に作用する押圧力が多少緩和されて圧電素子の破損等が抑制される。

【0038】請求項4記載の発明は、キャラクターの動作中、検出手段が検出動作を行なわない構成であるため、

前回の押圧操作に対するキャラクタの動作変化が終了するまで次の押圧操作を受け付けず、キャラクタの動作が正常に行なわれて遊技者に戸惑いを感じさせないテレビゲーム機とすることができる。

【図面の簡単な説明】

【図1】本発明に係るテレビゲーム機のブロック構成図である。

【図2】押ボタンスイッチ部の要部断面図である。

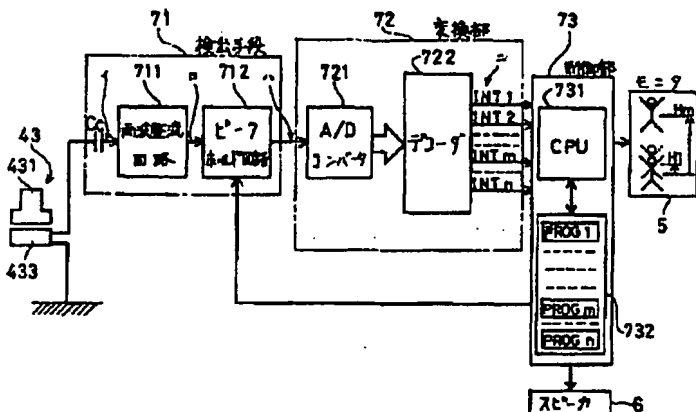
【図3】図1の各部における波形、あるいは動作説明を示すもので、(イ)は両波整流回路の入力波形、(ロ)は両波整流回路の出力波形、(ハ)はピークホールド回路の出力波形、(ニ)はデコーダの動作説明図である。

【図4】本発明に係るテレビゲーム機の概観図である。

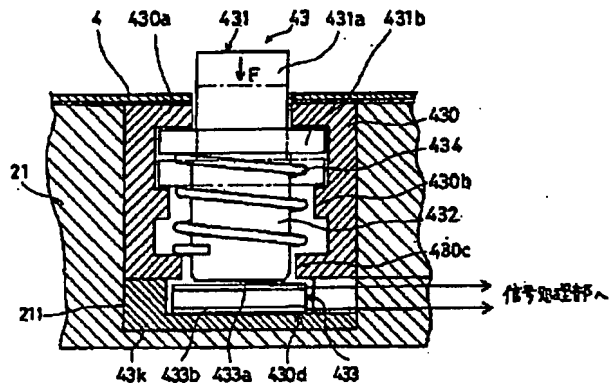
【符号の説明】

- 1 テレビゲーム機
- 2 本体
- 3 投入口
- 4 操作パネル
- 5 モニタ
- 43 押ボタンスイッチ部
- 71 検出手段
- 72 変換部
- 73 制御部
- 431 押圧部材
- 433 圧電素子

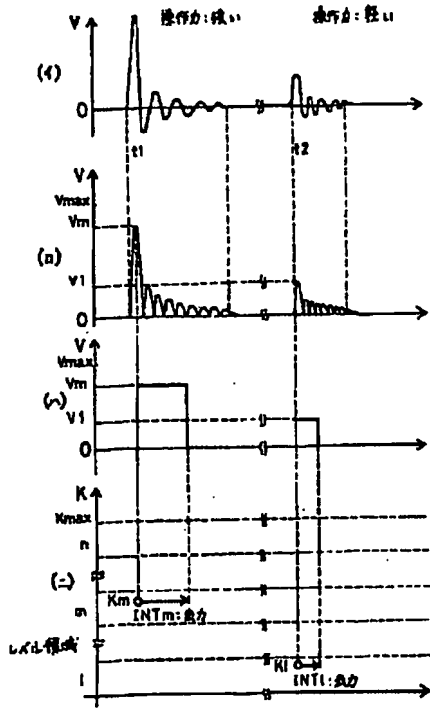
【図1】



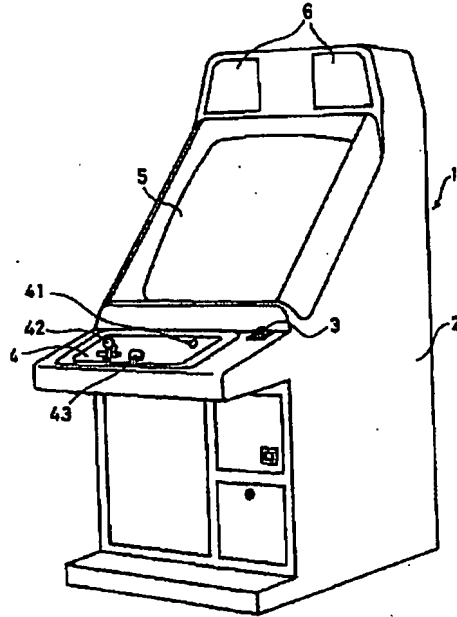
【図2】



【図3】



【図4】



(19) Japanese Patent Office
(JP)

(12) Unexamined Patent Publication Bulletin (A)

(11) Patent Application Laid-Open
Disclosure No.
Published Unexamined Application
H7-112073

(43) Laid-Open Disclosure Date: May 2, 1995

(51) Int. Cl. ⁶	Identification Symbols	JPO File Nos.	FI	Tech. Indic.
A 6 3 F 9/22	F			
G 0 6 F 3/02	E			

Request for Examination: Requested Number of Claims: 4 OL (6 pages total)

(21) Application Number: Patent Application H5-258518

(71) Applicant: 000105637

Konami Co., Ltd.
7-3-2 Minatojimanaka-machi, Chuo-ku,
Kobe-shi, Hyogo-ken

(22) Filing Date: October 15, 1993

(72) Inventor: Shingo YAMAOKA
c/o Konami Co., Ltd.

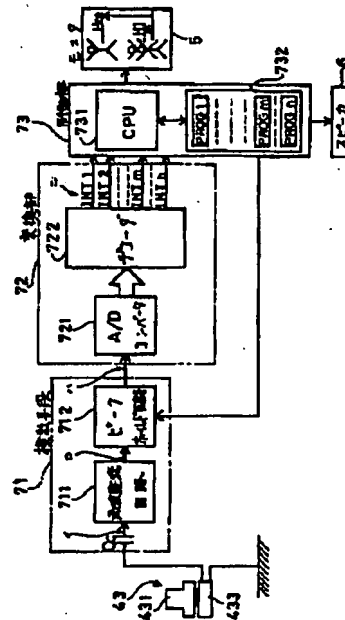
7-3-2 Minatojimanaka-machi, Chuo-ku, Kobe-shi
(74) Agent: Yoshikazu OTANI, Patent Attorney (and 3 others)

(54) [Title of the Invention] Video Game Machine

(57) [Abstract]

[Purpose] Along with achieving miniaturization of operating parts and a reduction of the number of components, to provide a video game machine with good operability that is capable of imposing behavioral changes on the characters therein.

[Constitution] A configuration has been employed that provides a pressing member 431 that a player manipulates, a piezoelectric element 433 that converts the intensity of the push pressure force into level voltage, a detection means 71 for detecting voltage levels from this level voltage, a converter 72 that outputs a corresponding INT signal according to this voltage level, a controller 73 that causes the amount of behavioral change corresponding to each of these INT signals to be performed by a character, and a monitor 5 for displaying a game screen with the image signal of controller 73.



[callouts:]

- 71 Detection means
- 711 Double rectifier circuit
- 712 Peak hold circuit
- 721 A/D converter
- 72 Converter
- 722 Decoder
- 73 Controller
- 6 Speaker
- 5 Monitor

1
[Scope of Patent Claims]

[Claim 1] A video game machine, wherein a video game machine that imposes behavioral changes on the characters on its display screen, placed to be push pressure operation-capable on a console operating surface, is equipped with a push pressure member that is displaced according to push pressure action, a piezoelectric element that generates a level voltage according to the striking force exerted on the aforementioned push pressure member, a detection means to detect the operation timing and voltage level from the voltage generated by the aforementioned piezoelectric element, and a movement control means that, along with imposing behavior changes on the aforementioned characters in synchronization with the operation timing from the aforementioned detection means, modifies the amount of the aforementioned behavior change according to the aforementioned voltage level.

[Claim 2] The video game machine as set forth in Claim 1, wherein the aforementioned piezoelectric element is inside the aforementioned console and is affixed within the displacement range of the aforementioned push pressure member.

[Claim 3] The video game machine as set forth in Claim 2, wherein a push pressure force transmission member comprising a pouch in which a liquid is enclosed is disposed between the aforementioned piezoelectric element and the aforementioned push pressure member.

[Claim 4] The video game machine as set forth in Claims 1, 2, or 3, wherein the aforementioned movement control means outputs a prohibit signal to the aforementioned detection means during the action of a character and the aforementioned detection means will not perform a voltage level detection operation while this prohibit signal is being outputted.

[Detailed Explanation of the Invention]

[0001]

[Industrial Field of Application] The present invention relates to a video game machine that imposes changes in behavior such as movements or shootings on characters according to the operation of the player.

[0002]

[Prior Art] There have been numerous instances in conventional video game machines where the amount of character movement that could normally be controlled with a single operation was constant. For this reason, when varying the amount of movement was necessary, a control format was adopted in which the length of the push pressure duration of a switch would be altered or the amount of movement would be modified by installing a plurality of switches whose amount of movement was predetermined and then selecting and pressing any of the switches.

[0003]

[Problems the Invention is to Solve] In the control format described above in which the amount of change in the movement a character has was altered by multiple switches, a large amount of space is required on the operating part to install the switches. Additionally, in the control format described above, it is necessary to conduct operations such as pressing to select the switch for the desired amount of movement because the amount of time to press the switch to change the movement amount is extended, so this takes additional time, which makes it difficult to act with the proper timing to coordinate with the quick movements of characters.

[0004] The present invention is one that has taken the aforementioned problems into consideration, and its object is to provide a video game machine with good operability that, along with achieving miniaturization of operating parts and a reduction of the number of components, is capable of imposing behavioral changes on the characters therein.

[0005]

[Means of Solving the Problems] The invention as set forth in Claim 1 has employed a configuration in which the video game machine that imposes behavioral changes on the characters on its display screen, placed to be push pressure operation-capable on a console operating surface, is equipped with a push pressure member that is displaced according to push pressure action, a piezoelectric element that generates a level voltage according to the striking force exerted on the aforementioned push pressure member, a detection means to detect the operation timing and voltage level from the voltage generated by the aforementioned piezoelectric element, and a movement control means that, along with imposing behavior changes on the aforementioned characters in synchronization with the operation timing from the aforementioned detection means, modifies the amount of the aforementioned behavior change according to the aforementioned voltage level.

[0006] The invention as set forth in Claim 2 has employed a configuration in which the aforementioned piezoelectric element is inside the aforementioned console and is affixed within the displacement range of the aforementioned push pressure member

[0007] The invention as set forth in Claim 3 has employed a configuration in which a push pressure force transmission member comprising a pouch in which a liquid is enclosed is disposed between the aforementioned piezoelectric element and the aforementioned push pressure member.

[0008] The invention as set forth in Claim 4 has employed a configuration in which the aforementioned movement control means outputs a prohibit signal to the aforementioned detection means during the action of a character and the aforementioned detection means will not perform a voltage level detection operation while this prohibit signal is being outputted.

[0009]

[Operation of the Invention] With the invention as set forth in Claim 1, when pressure is exerted on the push pressure member, the piezoelectric element generates level voltage according to this push pressure force and because the detection means detects the voltage level from this level voltage, the movement control means causes the characters to move by an amount corresponding to this voltage level.

[0010] With the invention as set forth in Claim 2, the push pressure member is displaced by the push pressure force and makes contact with the piezoelectric element, and push pressure force is exerted on this piezoelectric element.

[0011] With the invention as set forth in Claim 3, if the push pressure member is displaced by push pressure force, and this push pressure force is slightly relaxed by the push pressure force transmission part and exerted on the piezoelectric element.

[0012] With the invention as set forth in Claim 4, the detection means will not perform the operation of detecting level signals because the movement control means outputs a prohibit signal during character movement.

[0013]

[Embodiments] Fig. 4 is an overview of the video game machine pertaining to the present invention. This video game machine 1 is equipped with an insertion opening 3 to insert coins, an operating panel part 4 in the center of the front part where the various operating parts are mounted, a monitor 5 to display the game screen, and speakers 6 to generate the sound effects corresponding to the status of the games, all on the console 2. There is a start button 41 that starts the games, a joy stick 42 to select the direction of the character movement, and the aforementioned pushbutton switch 43 pressed by the player to perform such character operations as movement, jumping,

shooting and attacking according to the specifics of the game on the aforementioned operating panel 4.

[0014] Fig. 1 shows the block structure of the aforementioned video game machine 1. This video game machine 1 is equipped with a pushbutton switch 43 that generates level voltage corresponding to the push pressure force of the pressing operation by the player, a detection means 71 for waveform shaping of this level voltage, a converter 72 that converts analog signals subject to waveform shaping into INT signals as described later, and a controller 73 that is synchronized with these INT signals and performs changes in movement, including movement corresponding to characters on the monitor 5, and the aforementioned movement control means comprises this converter 72 and controller 73.

[0015] As shown in Fig. 2, the aforementioned pushbutton switch 43 includes a tubular body 430 inserted into the fitting 211 formed in the operation support part 21 of console 2 that supports operating panel 4, a push pressure member 431 that can be plunged into operating panel 4 inside tubular body 430 by a player striking it to apply pressure, a push pressure force transmission part 432 that slightly relieves the push pressure force exerted on this push pressure member 431, a piezoelectric element 433 that generates level voltage corresponding to the push pressure force exerted from this push pressure force transmission part 432, and a coil spring 434 for mounting push pressure member 431 toward the initial position prior to operation.

[0016] The aforementioned push pressure member 431 is made of a columnar member and comprises the top 431a and the lip 431b underneath, so it will not slip out of tubular body 430. Push pressure force transmission part 432 comprises a synthetic resin columnar container containing a liquid or a gas such as air sealed inside, and is mounted on the bottom surface of lip 431b. The aforementioned coil spring 434 is inserted into this push pressure force transmission part 432.

[0017] The gate 430a at the top of the aforementioned tubular body 430, the control part 430b which controls the amount that push pressure member 431 in the center position is inserted into the position displayed by the dotted line in Fig. 2, and the contact part 430c immediately above piezoelectric element 433 on the bottom that prevents the coil spring 434 from slipping out are all formed to protrude from the interior.

[0018] The aforementioned piezoelectric element 433 has a planar shape that is formed with electrodes 433a and 433b on both surfaces. There is a slight gap on this piezoelectric element 433 that is in a position opposing the aforementioned push pressure force transmission part 432 for the bottom surface 430d of the tubular body 430, and is affixed when in the contact state, such that signal wires are connected to the aforementioned electrodes 433a and 433b and the voltage generated between electrodes 433a and 433b is transmitted to detection means 71. With this configuration, the push pressure force transmission part 432 is lowered by the push pressure force on the push pressure member 431 and when the bottom surface comes into contact (or bumps) the top surface of piezoelectric element 433, the voltage for the level corresponding to the push pressure force at the time is extracted from between electrodes 433a and 433b. The level voltage from piezoelectric element 433 is an alternating current signal generated by the oscillation and reverberation of piezoelectric element 433.

[0019] The aforementioned detection means 71 is equipped with a double rectifier circuit 711 and a peak hold circuit 712, such that level voltage signals from piezoelectric element 433 are inputted to the double rectifier circuit 711 via the coupling capacitor Cc. The coupling capacitor Cc cuts the direct current elements on the input side and inputs to double rectifier circuit 711 only those level voltage elements corresponding to the aforementioned push pressure force. Double rectifier circuit 711 consists of a diode bridge or an op-amp and rectifies the input voltage signals for conversion to direct current signals.

[0020] The peak hold circuit 712 holds the peak value that constitutes the maximum level from the level voltage signals.

[0021] The converter 72 is equipped with an A/D converter 721 and a decoder 722. This A/D converter 721 converts analog signals to digital signals and converts the aforementioned peak voltage held to digital values for output.

[0022] Decoder 722 splits (decodes) the aforementioned converted digital signals into n segments and outputs the INT signals corresponding to each of the segments to the controller 73.

[0023] The aforementioned controller 73 has a microcomputer (hereafter referred to as CPU) that controls game deployment and is equipped with ROM and RAM to store game programs and game scores, and a ROM 732 that stores each of the subroutine programs PROG1 through PROGn that are read by interrupt. These subroutine programs PROG1 through PROGn control a specific amount of changes in movement such as character movement displayed on monitor 5, and are respectively matched to each of the aforementioned INT signals.

[0024] Additionally, if any of the subroutine programs PROG1 through PROGn are selected, controller 73, along with generating the image signals based on the contents of that program, outputs prohibit signals that prohibit detection operations to the aforementioned peak hold circuit 712 during the execution of subroutine programs PROG1 through PROGn. As a result, during the execution of the processes in subroutine programs PROG1 through PROGn, it prohibits the operation of peak hold circuit 712 and will not receive the level voltage signal for the subsequent pressing operation input during that time. In addition, this controller 73 outputs sound effect signals to the speakers 6 that correspond to the game conditions.

[0025] Next we will explain the operation when playing a basketball game on the video game machine 1 pertaining to the present invention, based on Figs. 1, 2, 3, 4. Fig. 3 is a time chart showing the signals of the main parts. In this instance, the lever switch part 42 moves the player

(character) in the horizontal direction, while pushbutton switch 43 moves in the vertical direction. Jumps or subroutine programs PROG1 through PROGn are preset such that the greater the level range applied via INT signals, the greater the amount of the jump.

[0026] First, the player inserts coins into the insertion opening 3 and presses the start button to start the game. If the player presses the push pressure member 431 hard with the finger or hand, the push pressure member 431 resists the force of the coil spring 434 and moves in the direction of arrow F shown in Fig. 2. This results in the bottom surface of the push pressure force transmission part 432 pressing on the piezoelectric element 433 so an alternating current signal for the level voltage corresponding to the intensity of the push pressure force between the electrodes 433a and 433b is generated.

[0027] This alternating current signal passes through the coupling capacitor Cc and is inputted to double rectifier circuit 711 when the waveform is as shown in Fig. 3(a), with direct current signals outputted to this output side as shown in (b) of the same figure. Also, the peak value Vm for the direct current signals is held by peak hold circuit 712 to become the voltage Vm level signal shown in (c) of the same figure (hereafter referred to as peak hold signal). This peak hold signal is converted to a digital voltage value Vm by A/D converter 721 and decoder 722 specifies if it is relevant to any of the level regions (1 through n) shown in Fig. 3(d) by classifying this voltage value Vm, and then outputs the INT signal INTm corresponding to this level region.

[0028] Controller 73 reads the subroutine program PROGm corresponding to the input INT signal INTm from the ROM 732 and generates image signals for the player to jump by only the amount specified in this program PROGm. Monitor 5 displays the player jump from this image signal at a height of Hm, as shown in Fig. 1.

[0029] During the jump, from the start of the player jump to landing, controller 73 transmits a prohibit signal to peak hold circuit 712. This prohibit signal causes peak hold circuit 712 to interrupt the level voltage Vm output and enters into the state of waiting for signal input in the next operation.

[0030] Next, if push pressure member 431 is operated lightly, the peak value held by peak hold circuit 712 is the small voltage value V1. As a result, control signal INT1 is outputted corresponding to small voltage value from decoder 722. In this case, controller 73 calls up subroutine program PROG1 corresponding to this control signal INT1 to generate an image signal so a small player jump with a height of H1 is displayed on the image of the monitor 5.

[0031] In addition to basketball, the video game machine relating to the present invention can be applied to soccer, boxing, or combat games. In this case, push pressure force is adjusted to change in stages for the strength of the shot or punch. The video game machine pertaining to the present invention applies to shooting games, but the destructive power of the characters can be modified by adding or decreasing the push pressure force by the player, and so is not limited to video games related to the sports described above.

[0032] Also, we illustrated in the aforementioned embodiment an instance in which the piezoelectric element 433 is affixed to the bottom surface 430d of the tubular body 430, but a configuration may be chosen that affixes piezoelectric element 433 to the bottom of the push pressure member 431 and causes push pressure force transmission part 432 to be interposed between it and the bottom surface 430d. According to this configuration, once a player presses down on push pressure member 431, piezoelectric element 433 moves down and makes contact with the bottom surface 430d of the tubular body 430 via the push pressure force transmission part 432. As a result, piezoelectric element 433 is subjected to push pressure force from bottom surface 430d via the push pressure force transmission part 432 and level voltage is produced between the electrodes 433a and 433b in the same manner as the aforementioned embodiment. If the mounting position of piezoelectric element 433 is set in this manner, position alignment between push pressure member 431 and piezoelectric element 433 is unnecessary and the assembly of pushbutton switch 43 is easier.

[0033] Furthermore, in the aforementioned embodiment, decoder 722 is configured to be placed differently from controller 73, but the digital output signals of A/D converter 721 may be directly inputted to the controller, and decoder 722 functions can be realized with CPU 731 inside controller 73.

[0034] Moreover, the aforementioned push pressure force transmission part 432 prevents damage from the impact of the push pressure member 431 and the piezoelectric element 433, so it should possess an appropriate amount of flexibility and may be a solid material such as rubber or synthetic resin.

[0035]

[Effect of the Invention] With the invention as set forth in Claim 1, there is a piezoelectric element that generates level voltage corresponding to the push pressure force of the push pressure member, and because it employs a configuration that alters the amount of changes in movement for characters according to the voltage level of this piezoelectric element, the desired amount of character behavioral change can be performed with the push pressure force of the player. Because it is also possible, in this manner, to impose a variety of behavioral changes on a character merely with a pressing operation on a single push pressure member, space savings are achieved on the operation surface of the console as well as being able to make considerable improvements in operability.

[0036] Because the invention as set forth in Claim 2 employs a configuration in which a piezoelectric element is affixed within the displacement range of the push pressure member, the signal wire from the piezoelectric element will not move and failures such as short circuits are limited.

[0037] Because the invention as set forth in Claim 3 employs a configuration in which the push pressure force transmission part is interposed between the piezoelectric element and the push pressure member, push pressure force exerted on the piezoelectric element is slightly alleviated and damage to the piezoelectric element is limited.

[0038] Because the invention as set forth in Claim 4 employs a configuration in which the detection means will not perform a detection operation during the movement of a character,

it will not accept the subsequent pressing operation until the behavioral change of the character corresponding to the previous pressing operation has been completed, which makes it possible to choose a video game machine in which character movements are performed normally and the player is not caused to experience of a sense of disorientation.

[Brief Explanation of the Drawings]

[Fig. 1] A block structural diagram of the video game machine pertaining to the present invention.

[Fig. 2] A cross-section diagram of the essential elements of the pushbutton switch.

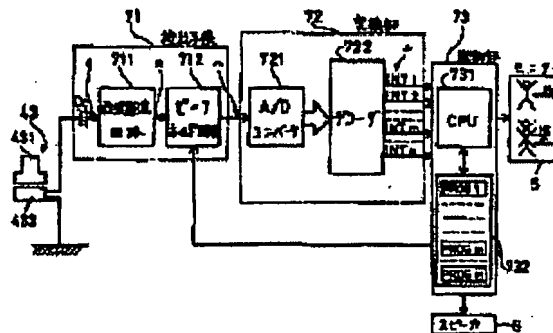
[Fig. 3] Shows waveforms or a operation description for each part in Fig. 1, in which (a) is the input waveform of the double rectifier circuit, (b) is the output waveform of the double rectifier circuit, (c) is the output waveform of the peak hold circuit, and (d) is an operation description of the decoder operation.

[Fig. 4] A conceptual diagram of the video game machine pertaining to the present invention.

[Description of Symbols]

- 1 Video game machine
- 2 Console
- 3 Insertion opening
- 4 Operating panel
- 5 Monitor
- 43 Pushbutton switch
- 71 Detection means
- 72 Converter
- 73 Controller
- 431 Push pressure member
- 433 Piezoelectric element

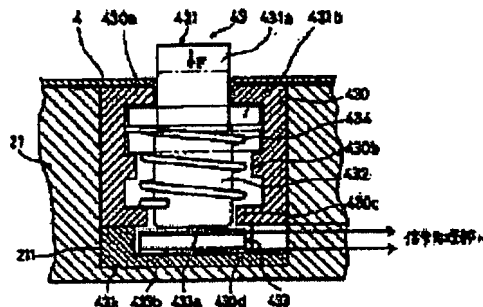
[Fig. 1]



[callouts:]

- 71 Detection means
- 711 Double rectifier circuit
- 712 Peak hold circuit
- 721 A/D converter
- 72 Converter
- 722 Decoder
- 73 Controller
- 6 Speaker
- 5 Monitor

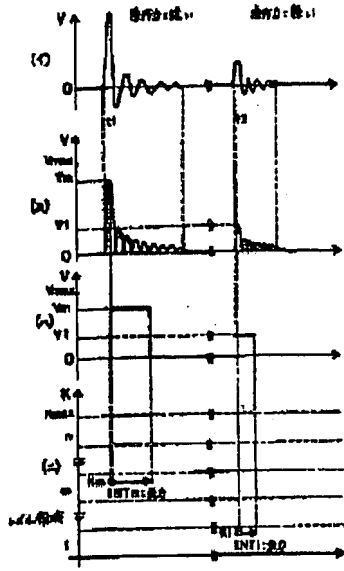
[Fig. 2]



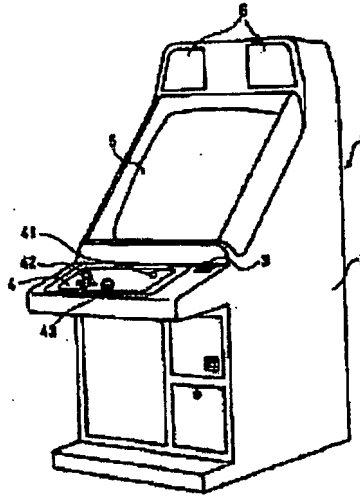
[callouts:]

To signal processor

[Fig. 3]



[Fig. 4]





los angeles

portland

miami

toronto

lima

london

santo domingo

Translation Certificate of Accuracy

57031

Klarquist Sparkman, LLP

JP 7-112073_English.doc: Japanese-English patent translation

The above referenced document has been translated accurately, completely and reliably, and reviewed for cultural appropriateness by two qualified translators—one to translate and one to edit. No additions or deletions have occurred that would change the context of the source language message; content has not been altered or misrepresented; specific industry terminology has been used throughout; the reading level (linguistic register) of the original document has been maintained; and if adaptation of the reading level has been requested, target text has been adapted following Client's instructions.

The translators translating the materials have professional translation experience, full fluency in the target language of the materials, the ability to read and understand the source language, knowledge and experience with the culture(s) of the intended audience, and adequate knowledge of the subject matter.

This Certificate of Accuracy is hereby issued within the limits set forth by NetworkOmni's Terms and Conditions. The signing representative acknowledges that the information related to the above referenced document is privileged and confidential communication, and that reproduction of said materials is strictly prohibited without written authorization.

Tashia Stone

Printed Name of Certifying Representative

Sr. Translation Project Manager

Title

Signature

November 27, 2006

Date